

SMF

福建万磁发电机技术有限公司

无刷交流发电机

SMF180系列

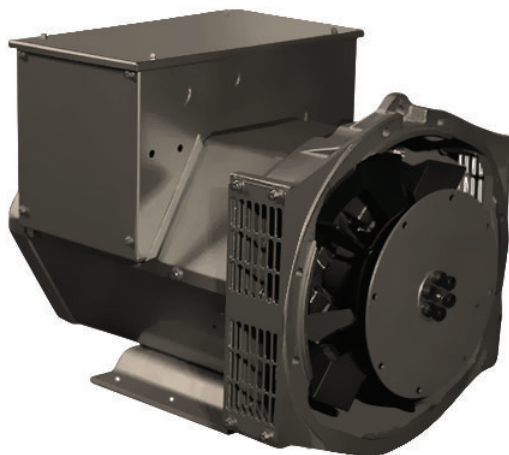
_ Rev.H _

应用和标准:

SMF系列发电机设计适用于：主用、备用、电信、租赁等市场。
符合IEC60034,NEMA MG1-22,ISO8528,CSA C22.2-100, VDE 0530, GB755等国际国内标准

电气性能:

高效的电压调节器，保证电压的建立和精准的调节
2/3节距绕组，有效控制谐波。
12根引出线，可实现多种电压输出，满足不同国家地区的使用要求。
效率高，启动马达能力强。
超负载运行，每12个小时可超负载10%运行1个小时
"ARAP" - 附加绕组可选
多种励磁方式配合电压调节系统以满足不同负载要求。



机械性能:

标准IP23防护，也可以提供IP44防护等级以满足用户特殊使用环境要求。
长效密封免维护轴承。
可提供单双轴承的结构以及和主要发动机配套的过渡节和驱动片。
金属端子箱提供足够大的空间
转子动平衡，双轴承半键平衡

绝缘和浸漆:

H级标准绝缘等级。
真空压力浸漆
可选特殊绕组"Anti-Harsh"防护，以满足高原，潮湿，盐雾，油气等严酷环境需求

通用数据:

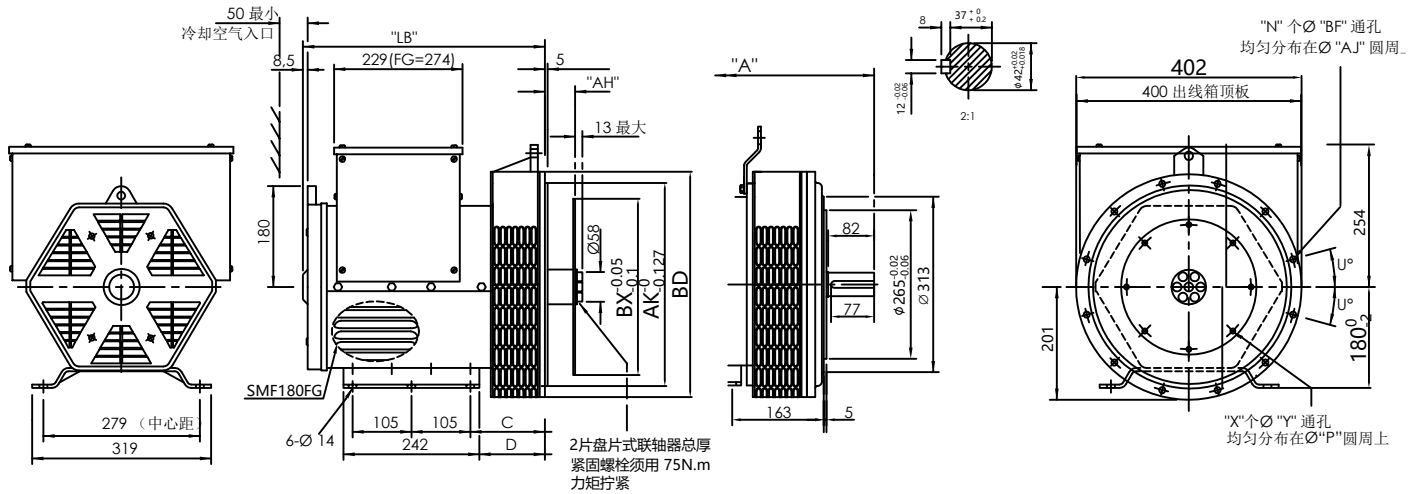
绝缘等级	海拔高度	超速	防护等级	绕组出线	绕组节距	电压调节器	稳态电压调节率	波形畸变率 (THD)	TIF	THF
H/H	<=1000m	2250 rpm	IP23	12	2/3	SX460	± 1%	<1.5% NO LOAD	<50	<2%

功率资料:

H级绝缘	50Hz/1500RPM/PF 0.8											60Hz/1800RPM/PF 0.8														
	125°C/40°C 主用										163°C/27°C 备用	效率	125°C/40°C 主用										163°C/27°C 备用	效率		
温度条件																										
Y 串联星形	380	400	415	440	400	400	416	440	460	480	480	480	480													
YY 并联星形	190	200	208	220	200	200	208	220	230	240	240	240	240													
△串联三角形	220	230	240	254	230	230	240	254	266	277	277	277	277													
功率	kVA	kW	kVA	kW	kVA	kW	kVA	kW	kVA	kW	%	kVA	kW	kVA	kW	kVA	kW	kVA	kW	kVA	kW	%				
SMF180B	18.8	15.0	18.8	15.0	18.8	15.0	15.0	12.0	23.3	16.3	84.3	21.9	17.5	23.0	18.4	23.0	18.4	23.0	18.4	23.0	18.4	23.0	18.4	25.0	20.0	85.0
SMF180C	22.5	18.0	22.5	18.0	22.5	18.0	17.5	14.0	24.4	19.5	84.3	27.5	22.0	28.8	23.0	28.8	23.0	30.0	24.0	32.6	26.0	85.2				
SMF180DS	25.0	20.0	25.0	20.0	25.0	20.0	20.3	16.2	27.0	21.6	85.9	30.0	24.0	31.3	25.0	31.3	25.0	31.3	25.0	34.0	27.2	85.7				
SMF180D	27.5	22.0	27.5	22.0	27.5	22.0	22.5	18.0	30.0	24.0	85.9	32.5	26.0	34.4	27.5	34.4	27.5	35.0	28.0	38.8	31.0	86.7				
SMF180E	32.0	25.6	32.0	25.6	32.0	25.6	27.5	22.0	33.0	26.4	86.4	35.0	28.0	37.5	30.0	37.5	30.0	37.5	30.0	40.0	32.0	87.9				
SMF180F	37.5	30.0	37.5	30.0	37.5	30.0	32.5	26.0	40.0	32.0	87.0	44.3	35.4	46.8	37.4	46.8	37.4	46.8	37.4	50.0	40.0	88.0				
SMF180G	40.0	32.0	42.5	34.0	40.0	32.0	35.0	28.0	45.0	36.0	87.2	47.5	38.0	50.0	40.0	50.0	40.0	50.0	40.0	53.5	42.8	88.6				

电抗-时间常数 (s) -H级
SMF180 B/C/DS/D/E/F

50Hz @ 400V		SMF180B	SMF180C	SMF180DS	SMF180D	SMF180E	SMF180F	SMF180G		
Xd	直轴同步不饱和电抗	1.690	1.690	1.650	1.650	1.560	2.000	2.051		
X'd	直轴瞬态饱和电抗	0.170	0.170	0.170	0.170	0.150	0.152	0.156		
X''d	直轴超瞬态饱和电抗	0.110	0.110	0.110	0.110	0.110	0.083	0.085		
Xq	交轴同步不饱和电抗	0.840	0.840	0.830	0.830	0.780	0.967	0.990		
X''q	交轴超瞬态不饱和电抗	0.190	0.190	0.191	0.191	0.170	0.169	0.173		
X2	负序饱和电抗	0.160	0.160	0.150	0.150	0.140	0.124	0.130		
Xo	零序不饱和电抗	0.073	0.073	0.072	0.072	0.067	0.030	0.032		
T'd	短路瞬态时间常数	0.02s	0.02s	0.022s	0.022s	0.024s	0.24s	0.025s		
T''d	超瞬变时间常数	0.0045s	0.0045s	0.0055s	0.0055s	0.0055s	0.015s	0.016s		
T'do	开路时间常数	0.4s	0.4s	0.45s	0.45s	0.55s	0.57s	0.59s		
Ta	电枢时间常数	0.0055s	0.0055s	0.0065s	0.0065s	0.007s	0.01s	0.0105s		
Kcc	短路比	0.592	0.592	0.606	0.606	0.641	0.500	0.488		

产品尺寸图

尺寸数据- 双轴承

外形尺寸 (mm)	双轴承	重量		包装尺寸
		净重(kg)	毛重(kg)	长x宽x高 (mm)
型号	A			
SMF180B	551.5	118	146	1120x680x700
SMF180C	551.5	126	154	1120x680x700
SMF180DS	641.5	141	169	1120x680x700
SMF180D	641.5	144	172	1120x680x700
SMF180E	641.5	170	198	1120x680x700
SMF180F	701.5	183	218	1120x680x700
SMF180G	701.5	215	244	1120x680x700

尺寸数据- 单轴承

外形尺寸 (mm)	SAE 2	SAE 3	SAE 4/5	重量		包装尺寸
	LB	LB	LB	净重(kg)	毛重(kg)	长x宽x高 (mm)
型号						
SMF180B	470.5	443.5	431.5	115	143	1120x680x700
SMF180C	470.5	443.5	431.5	123	151	1120x680x700
SMF180DS	560.5	533.5	521.5	138	166	1120x680x700
SMF180D	560.5	533.5	521.5	145	173	1120x680x700
SMF180E	560.5	533.5	521.5	167	195	1120x680x700
SMF180F	620.5	593.5	581.5	185	215	1120x680x700
SMF180G	620.5	593.5	581.5	210	236	1120x680x700

法兰尺寸 (mm)
驱动片尺寸 (mm)

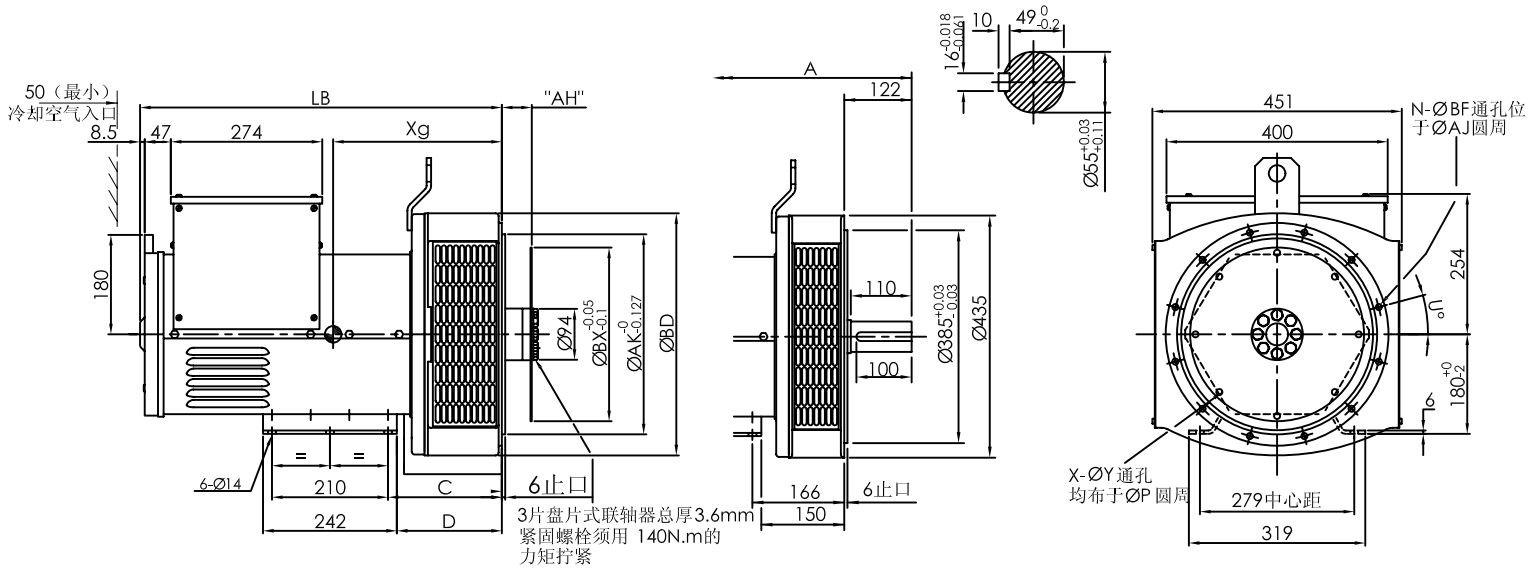
SAE#	BD	AK	AJ	BF	N	U°	C	D	SAE#	BX	P	X	Y	AH
SAE 5	356	314.32	333.38	11	8	22.5	133	117	11.5	352.42	333.38	8	11	39.6
SAE 4	402	361.95	381	11	8	15	133	117	10	314.32	295.28	8	11	53.8
SAE 3	451	409.58	428.62	11	8	15	145	129	8	263.52	244.48	6	11	62
SAE 2	489	447.68	466.72	11	12	15	172	156	7.5	241.3	222.25	8	9	30.2
									6.5	215.9	200.02	6	9	30.2

电抗-时间常数 (s) -H级

SMF180G

50Hz @ 400V		SMF180G							
Xd	直轴同步不饱和电抗	2.051							
X'd	直轴瞬态饱和电抗	0.156							
X''d	直轴超瞬态饱和电抗	0.085							
Xq	交轴同步不饱和电抗	0.990							
X''q	交轴超瞬态不饱和电抗	0.173							
X2	负序饱和电抗	0.130							
Xo	零序不饱和电抗	0.032							
T'd	短路瞬态时间常数	0.025s							
T''d	超瞬变时间常数	0.016s							
T'do	开路时间常数	0.59s							
Ta	电枢时间常数	0.0105s							
Kcc	短路比	0.488							

产品尺寸图



尺寸数据- 双轴承

外形尺寸 (mm)	双轴承	重量		包装尺寸
		净重(kg)	毛重(kg)	长x宽x高 (mm)
型号	A			
SMF180G	736.5	215	244	1120x800x750

尺寸数据- 单轴承

外形尺寸 (mm)	SAE 2	SAE 3	重量		包装尺寸
	LB	LB	净重(kg)	毛重(kg)	长x宽x高 (mm)
型号					
SMF180G	668.8	654.5	210	239	1120x800x750

法兰尺寸 (mm)									驱动片尺寸 (mm)					
SAE#	BD	AK	AJ	BF	N	U°	C	D	SAE#	BX	P	X	Y	AH
SAE 5	356	314.32	333.38	11	8	22.5	133	117	11.5	352.42	333.38	8	11	39.6
SAE 4	402	361.95	381	11	8	15	133	117	10	314.32	295.28	8	11	53.8
SAE 3	451	409.58	428.62	11	8	15	145	129	8	263.52	244.48	6	11	62
SAE 2	489	447.68	466.72	11	12	15	172	156	7.5	241.3	222.25	8	9	30.2
									6.5	215.9	200.02	6	9	30.2