

SMF

福建万磁发电机技术有限公司

无刷交流发电机

SMF225 系列

_ Rev.H _

应用和标准:

SMF系列发电机设计适用于：主用、备用、电信、租赁等市场。

符合IEC60034, NEMA MG1-22, IS08528, CSA C22.2-100, VDE 0530, GB755等国际国内标准

电气性能:

高效的电压调节器，保证电压的建立和精准的调节

12根引出线，可实现多种电压输出，满足不同国家地区的使用要求。

效率高，启动马达能力强。

超负载运行，每12个小时可超负载10%运行1个小时

"ARAP" - 附加绕组可选

多种励磁方式配合电压调节系统以满足不同负载要求。

机械性能:

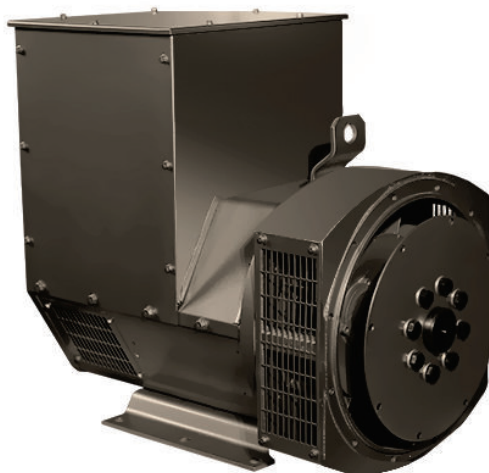
标准IP23防护，也可以提供IP44防护等级以满足用户特殊使用环境要求。

长效密封免维护轴承。

可提供单双轴承的结构以及和主要发动机配套的过渡节和驱动片。

金属端子箱提供足够大的空间

转子动平衡，双轴承半键平衡



绝缘和浸漆:

H级标准绝缘等级。

真空压力浸漆

可选特殊绕组"Anti-Harsh"防护，以满足高原，潮湿，盐雾，油气等严酷环境需求

通用数据

绝缘等级	海拔高度	超速	防护等级	绕组出线	绕组节距	电压调节器	稳态电压调节率	波形畸变率 (THD)	TIF	THF
H/H	<=1000m	2250 rpm	IP23	12	2/3	SX460	± 1%	<1.5% NO LOAD	<50	<2%

功率资料:

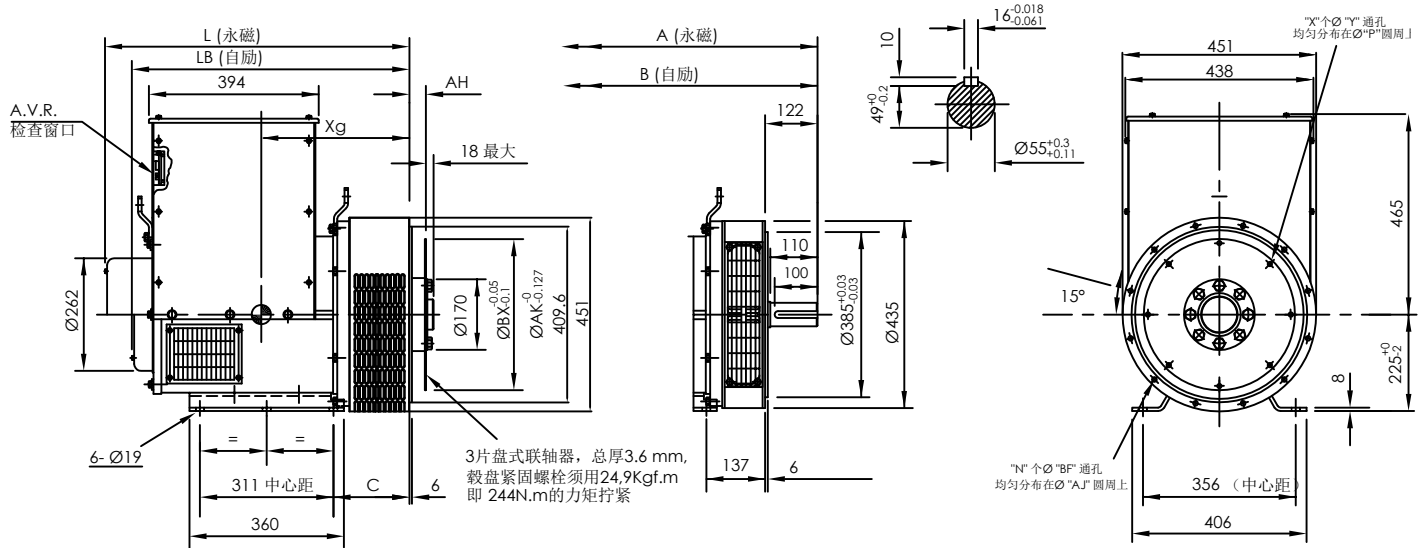
H级绝缘	50Hz/1500RPM/PF 0.8											60Hz/1800RPM/PF 0.8										
	125°C/40°C 主用								163°C/27°C 备用		效率	125°C/40°C 主用						163°C/27°C 备用		效率		
温度条件																						
Y 串联星形	380	400	415	440	400	400	416	440	460	480	480	480	480	480	480	480	480	480	480	480	480	
YY 并联星形	190	200	208	220	200	200	208	220	230	240	240	240	240	240	240	240	240	240	240	240	240	
△串联三角形	220	230	240	254	230	230	240	254	266	277	277	277	277	277	277	277	277	277	277	277	277	
功率	kVA	kW	kVA	kW	kVA	kW	kVA	kW	kVA	kW	%	kVA	kW	kVA	kW	kVA	kW	kVA	kW	kVA	kW	%
SMF225B	45.0	36.0	45.0	36.0	45.0	36.0	34.0	27.2	48.0	38.4	87.5	50.0	40.0	52.5	42.0	52.5	42.0	55.5	44.4	60.0	48.0	85.7
SMF225C	50.0	40.0	50.0	40.0	50.0	40.0	37.8	30.2	55.1	44.1	88.3	60.0	48.0	62.5	50.0	62.5	50.0	65.0	52.0	71.3	57.0	87.4
SMF225D	60.0	48.0	60.0	48.0	60.0	48.0	45.0	36.0	63.5	50.8	88.9	67.5	54.0	72.5	58.0	72.5	58.0	75.0	60.0	81.1	64.9	88.2
SMF225E	75.0	60.0	75.0	60.0	75.0	60.0	55.0	44.0	83.0	66.4	89.9	85.0	68.0	89.0	71.2	89.0	71.2	95.0	76.0	103	82.4	89.6
SMF225FS	80.0	64.0	80.0	64.0	80.0	64.0	62.0	49.6	87.5	70.0	90.2	89.5	71.6	93.5	74.8	93.5	74.8	99.5	79.6	108	86.0	90.0
SMF225F	85.0	68.0	85.0	68.0	85.0	68.0	75.0	60.0	90.8	72.6	90.3	93.9	75.1	97.6	78.1	100	80.0	104	83.2	114	91.2	90.6
SMF225G	90.0	72.0	90.0	72.0	90.0	72.0	81.3	65.0	95.8	76.6	90.3	98.9	79.1	103	82.1	105	83.9	109	87.2	119	95.2	91.0

电抗-时间常数 (s) -H级

SMF225 B/C/D/E/FS/F/G

50Hz @ 400V		SMF225B	SMF225C	SMF225D	SMF225E	SMF225FS	SMF225F	SMF225G
Xd	直轴同步不饱和电抗	2.190	2.100	2.240	2.070	2.200	2.200	2.200
X'd	直轴瞬态饱和电抗	0.170	0.160	0.170	0.160	0.170	0.170	0.170
X''d	直轴超瞬态饱和电抗	0.110	0.110	0.120	0.110	0.120	0.120	0.120
Xq	交轴同步不饱和电抗	1.010	0.970	1.020	0.950	1.010	1.010	1.010
X''q	交轴超瞬态饱和电抗	0.140	0.130	0.130	0.140	0.150	0.150	0.150
X2	负序饱和电抗	0.130	0.120	0.120	0.130	0.140	0.140	0.140
Xo	零序饱和电抗	0.090	0.080	0.100	0.100	0.100	0.100	0.100
T'd	短路瞬态时间常数	0.025s	0.027s	0.028s	0.03s	0.03s	0.03s	0.03s
T''d	超瞬变时间常数	0.006s	0.006s	0.007s	0.008s	0.008s	0.008s	0.008s
T'do	开路时间常数	0.65s	0.7s	0.7s	0.75s	0.75s	0.75s	0.75s
Ta	电枢时间常数	0.005s	0.0055s	0.006s	0.0065s	0.0065s	0.0065s	0.0065s
Kcc	短路比	0.457	0.476	0.446	0.483	0.455	0.455	0.455

产品尺寸图



尺寸数据- 双轴承

外形尺寸 (mm)	双轴承		重量		包装尺寸
	A	B	净重(kg)	毛重(kg)	长x宽x高 (mm)
型号					
SMF225B	792	729	238	268	1100×680×890
SMF225C	792	729	253	283	1100×680×890
SMF225D	882	819	287	317	1100×680×890
SMF225E	882	819	309	339	1100×680×890
SMF225FS	927	864	327	357	1100×680×890
SMF225F	927	864	341	371	1100×680×890
SMF225G	927	864	355	385	1100×680×890

尺寸数据- 单轴承

外形尺寸 (mm)	SAE 1			SAE 2/3/4			重量		包装尺寸
	LB	L	Xg	LB	L	Xg	净重(kg)	毛重(kg)	长x宽x高 (mm)
型号									
SMF225B	661	724	323	647	710	311	213	233	1100×680×890
SMF225C	661	724	333	647	710	321	228	248	1100×680×890
SMF225D	751	814	348	737	800	336	262	282	1100×680×890
SMF225E	751	814	358	737	800	346	284	304	1100×680×890
SMF225FS	796	859	373	782	845	361	302	322	1100×680×890
SMF225F	796	859	373	782	845	361	316	336	1100×680×890
SMF225G	796	859	373	782	845	361	330	350	1100×680×890

法兰尺寸 (mm)

驱动片尺寸 (mm)

SAE#	BD	AK	AJ	BF	N	C	SAE#	BX	P	X	Y	AH
SAE 4	402	361.95	381	11	12	177	14	466.72	438.15	8	13.5	25.4
SAE 3	451	409.58	428.62	11	12	177	11.5	352.42	333.38	8	11	39.6
SAE 2	490	447.68	466.72	11	12	177	10	314.32	295.28	8	11	53.8
SAE 1	553	511.18	530.22	12.7	12	191	8	263.52	244.48	6	11	62