

# SMF

福建万磁发电机技术有限公司

无刷交流发电机

SMF400 系列

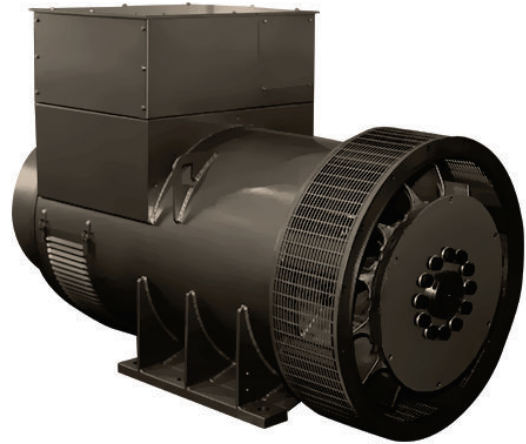
\_ Rev.H \_

**应用和标准:**

SMF系列发电机设计适用于：主用、备用、电信、租赁等市场。  
符合IEC60034, NEMA MG1-22, IS08528, CSA C22.2-100, VDE 0530, GB755等国际国内标准

**电气性能:**

高效的电压调节器，保证电压的建立和精准的调节  
6 根引出线，可实现多种电压输出，满足不同国家地区的使用要求。  
效率高，启动马达能力强。  
超负载运行，每12个小时可超负载10%运行1个小时  
"ARAP" - 附加绕组可选  
多种励磁方式配合电压调节系统以满足不同负载要求。



**机械性能:**

标准IP23防护，也可以提供IP44防护等级以满足用户特殊使用环境要求。  
长效密封免维护轴承。  
可提供单双轴承的结构以及和主要发动机配套的过渡节和驱动片。  
金属端子箱提供足够大的空间  
转子动平衡，双轴承半键平衡

**绝缘和浸漆:**

H级标准绝缘等级。  
真空压力浸漆  
可选特殊绕组"Anti-Harsh"防护，以满足高原，潮湿，盐雾，油气等严酷环境需求

**通用数据:**

绝缘等级	海拔高度	超速	防护等级	绕组出线	绕组节距	电压调节器	稳态电压调节率	波形畸变率 (THD)	TIF	THF
H/H	<=1000m	2250 rpm	IP23	6	2/3	MX341	± 1%	<1.5% NO LOAD	<50	<2%

**功率资料:**

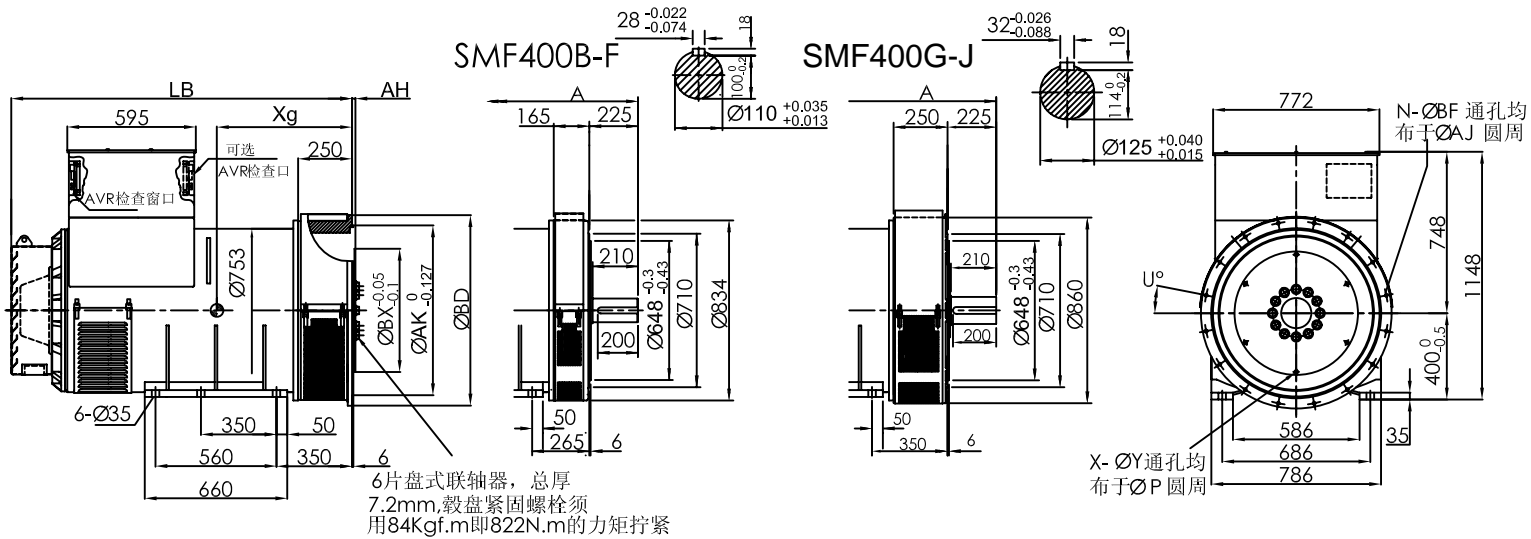
H级绝缘	50Hz/1500RPM/PF 0.8											60Hz/1800RPM/PF 0.8												
	125°C/40°C 主用										163°C/27°C 备用	效率	125°C/40°C 主用										163°C/27°C 备用	效率
温度条件																								
Y 星形	380	400		415	440		400		400	400	416	440		460	480		480		480	480				
△三角形	220	230		240	254		230		230	240	254		266		277		277		277	277				
功率	kVA	kW	kVA	kW	kVA	kW	kVA	kW	kVA	kW	%	kVA	kW	kVA	kW	kVA	kW	kVA	kW	kVA	kW	%		
SMF400B	710	568	750	600	750	600	685	548	792	634	94.4	810	648	855	684	895	716	938	750	980	784	94.8		
SMF400C	765	612	800	640	800	640	730	584	840	672	94.6	865	692	916	733	958	766	1000	800	1045	836	94.9		
SMF400D	875	700	915	732	915	732	830	664	958	766	94.6	986	789	1043	834	1090	872	1138	910	1190	952	94.8		
SMF400E	960	768	1020	816	1020	816	920	736	1055	844	95.0	1083	866	1145	916	1197	958	1250	1000	1305	1044	95.2		
SMF400F	1100	880	1138	910	1138	910	1050	840	1200	960	95.2	1204	963	1274	1019	1332	1066	1390	1112	1450	1160	95.5		
SMF400G	1200	960	1250	1000	1250	1000	1150	920	1320	1056	95.4	1310	1048	1386	1109	1449	1159	1513	1210	1580	1264	95.7		
SMF400J	1325	1060	1375	1100	1375	1100	1265	1012	1444	1155	95.5	1419	1135	1488	1190	1550	1240	1625	1300	1694	1355	95.7		

## 电抗-时间常数 (s) -H级

## SMF400 B/C/D/E/F/G/J

50Hz @ 400V	SMF400B	SMF400C	SMF400D	SMF400E	SMF400F	SMF400G	SMF400J
Xd 直轴同步不饱和电抗	2.600	2.560	2.690	2.490	2.400	2.050	2.049
X'd 直轴瞬态饱和电抗	0.160	0.140	0.140	0.130	0.120	0.110	0.012
X''d 直轴超瞬态饱和电抗	0.120	0.100	0.100	0.090	0.090	0.080	0.080
Xq 交轴同步不饱和电抗	2.160	2.130	2.230	2.070	2.000	1.700	1.700
X''q 交轴超瞬态不饱和电抗	0.270	0.250	0.260	0.240	0.230	0.200	0.220
X2 负序饱和电抗	0.200	0.180	0.180	0.160	0.160	0.140	0.160
Xo 零序不饱和电抗	0.030	0.030	0.030	0.030	0.030	0.020	0.020
T'd 短路瞬态时间常数	0.106s	0.099s	0.092s	0.097s	0.103s	0.115s	0.115s
T''d 超瞬变时间常数	0.013s	0.013s	0.013s	0.014s	0.014s	0.015s	0.015s
T'do 开路时间常数	2.91s	2.95s	3s	3.18s	3.38s	3.6s	3.6s
Ta 电枢时间常数	0.035s	0.034s	0.032s	0.034s	0.035s	0.038s	0.038s
Kcc 短路比	0.385	0.391	0.372	0.402	0.417	0.488	0.488

## 产品尺寸图



## 尺寸数据- 双轴承

外形尺寸 (mm)	双轴承	重量		包装尺寸
		净重(kg)	毛重(kg)	长x宽x高 (mm)
型号	A			
SMF400B	1718	1749	1809	1850×1000×1320
SMF400C	1718	1799	1859	1850×1000×1320
SMF400D	1718	1934	1994	1850×1000×1320
SMF400E	1718	2026	2086	1850×1000×1320
SMF400F	1718	2215	2275	1850×1000×1320
SMF400G	1904	2417	2477	2000×1000×1320
SMF400J	1904	2545	2605	2000×1000×1320

## 尺寸数据- 单轴承

外形尺寸 (mm)	SAE 00/0/0.5/1		重量		包装尺寸
	LB	Xg	净重(kg)	毛重(kg)	长x宽x高 (mm)
型号					
SMF400B	1578	578	1734	1789	1750×1000×1320
SMF400C	1578	591	1784	1839	1750×1000×1320
SMF400D	1578	597	1919	1974	1750×1000×1320
SMF400E	1578	607	2011	2066	1750×1000×1320
SMF400F	1578	625	2200	2255	1750×1000×1320
SMF400G	1679	735	2397	2452	1850×1000×1320
SMF400J	1679	750	2525	2580	1850×1000×1320

## 法兰尺寸 (mm)

法兰尺寸 (mm)							驱动片尺寸 (mm)					
SAE#	BD	AK	AJ	BF	N	U°	SAE#	BX	P	X	Y	AH
SAE 1	810	511.18	530.12	14	12	15	24	733.42	692.15	12	20.7	0
SAE 0.5	810	584.20	619.12	14	12	15	21	673.10	641.35	12	16.7	0
SAE 0	810	647.70	679.70	14	16	11.25	18	571.50	542.92	6	16.7	15.7
SAE 00	883	787.40	850.90	14	16	11.25	14	466.72	438.15	8	13.5	25.4