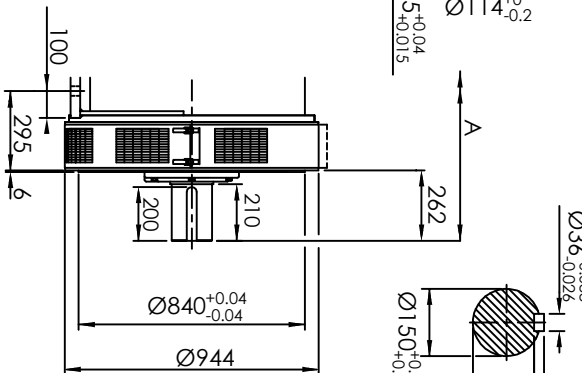
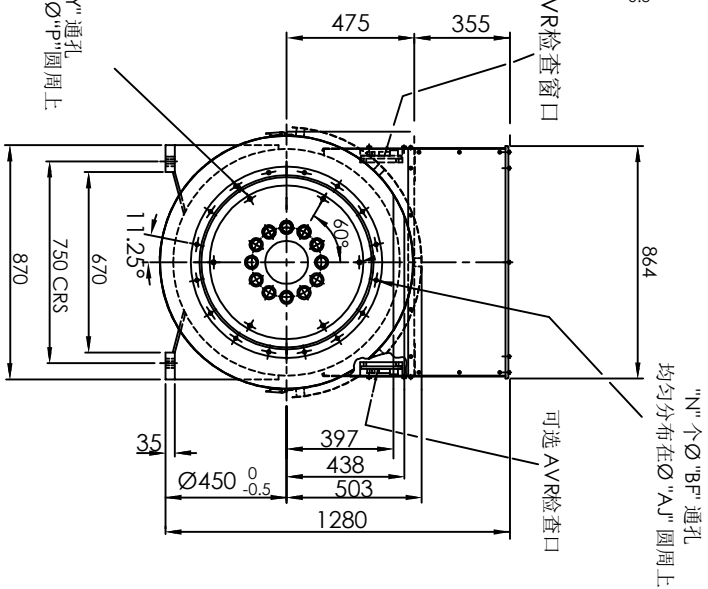


SMF450B-G



SMF450H

"X"个Ø"Y"通孔
均匀分布在Ø"P"圆周上



外形尺寸(mm)

型号	LB	XG	C	B	D	重量(kg)	双支点
SFA50B	1690	710	830	6	778.5	2560	A
SFA50C	1690	710	830	6	778.5	2760	A
SFA50D	1690	710	830	6	778.5	3018	1842
SFA50E	1840	710	830	6	928.5	3318	1992
SFA50F	1840	710	830	6	928.5	3556	1992
SFA50G	1925	825	1000	8	1013.5	3840	2116
SFA50H	1940	850	1000	8	1013.5	4054	2132

连接法兰(mm)

SAE	BD	AK	AJ	U°	BF	N
SAE0	944	647.70	679.45	11.25	14	16
SAE00	944	787.40	850.90	11.25	14	16

驱动片(mm)

SAE	BX	P	X	Y	AH
24	733.42	692.15	12.20	0	
21	673.10	641.35	12.16	0	
18	571.50	542.92	6	16.7	15.7

更改	更改文件	签名	日期	未注公差	比例
设计				GB/T1804-m	1:1
校对			2018.11		图幅
					A2
					单位
					mm

8008011

万磁发电机