

# 直流发电机



福建万磁发电机技术有限公司

## 3kW - 6kW

# SMD132

\_ Rev. B \_

### 应用和标准

SMD132系列直流发电机，是专门设计用于灯塔，电信基站和蓄电池充电等应用。

符合以下国际和国内标准：IEC60034,NEMA MG1-32,IS08528,CSA C22.2-100, VDE 0530, GB755

### 电气性能

H 级绝缘和温升

直流输出 24V-65VDC

可变转速且能稳定输出直流电压

电压和电流纹波 <1.6%

### 机械性能

标准IP23防护

单轴承

畅销免润滑轴承

全铝合金前后端盖

发电机转子按照ISO1940标准进行动平衡

### 通用数据

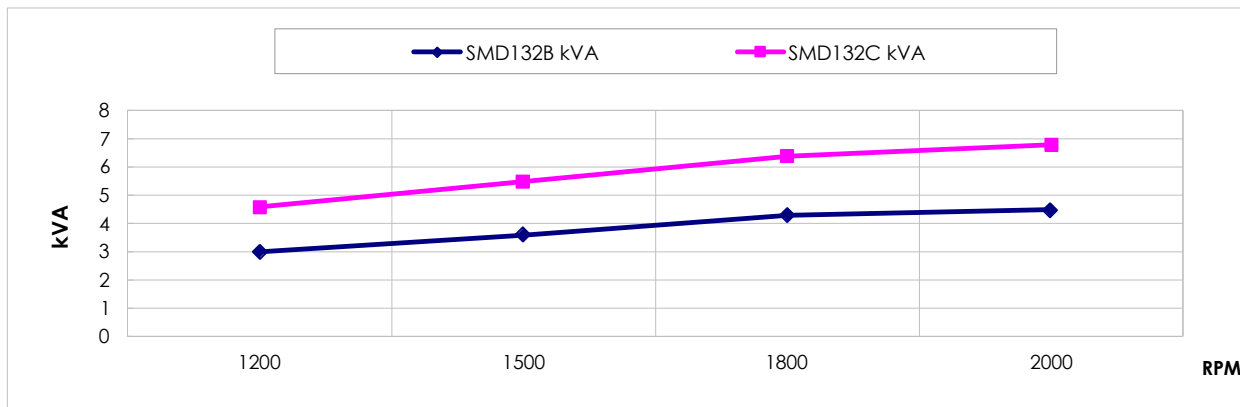
绝缘	H	超速	2500rpm	电压纹波	< 1%
海拔	<=1000m	引出线	2	AVR	VR309
防护等级	IP23			输出电压	48VDC /24VDC

### 功率

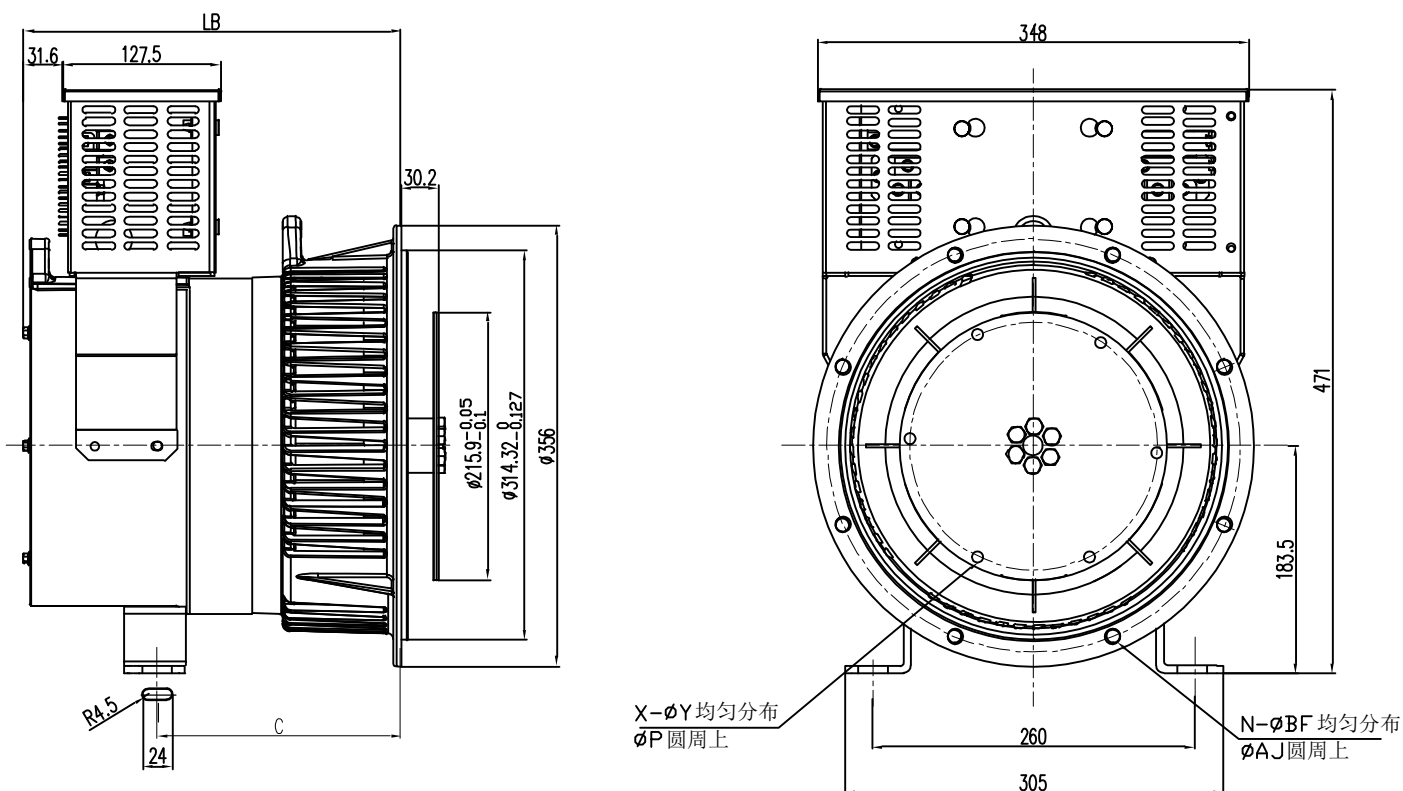
直流电压	24VDC / 48V DC			效率
转速	1200	1500	1800	
SMD132B	kVA	3.0	3.6	4.3
	kW	2.8	3.4	4.1
SMD132C	kVA	4.6	5.5	6.4
	kW	4.4	5.2	6.1

转速/功率

SMD132 B/C



外形尺寸图



Dimension (mm)	SAE 4		SAE 5		Control Box	Net W.	Gross W.
Model	LB	C	LB	C	L*W*H	kg	kg
SMD 132B	326	203.5	306	196.5	530*405*500	42	50
SMD 132C	306	223.5	326	216.5	530*405*500	47	57

Flange (mm)						
SAE#	BD	AK	AJ	U°	BF	N
SAE 5	356	314	333	22.5	11	8
SAE 4	408	362	381	15	11	12

Disc (mm)					
SAE#	BX	P	X	Y	AH
7.5	241.3	222.25	8	9	30.2
6.5	215.9	200.02	6	9	30.2