

## 7.6kW - 15.2kW

### 应用和标准

SMD180 系列发电机是标准直流输出的发电机，设计用于LED灯塔，电信基站和蓄电池充电等应用。

符合以下国内和国际标准：IEC60034,NEMA MG1-32,IS08528,CSA C22.2-100, VDE 0530, GB755

### 电气性能：

H级绝缘

输出电压范围：24-65VDC

DC电压纹波 <1%

在三种不同转速下都可保证稳定的直流电压输出。

### 机械性能：

标准IP23防护等级，可选择升级到IP44。

双轴承或单轴承连接均可。

采用长效密封轴承。

发电机转子按照ISO1940进行动平衡。



### 通用数据

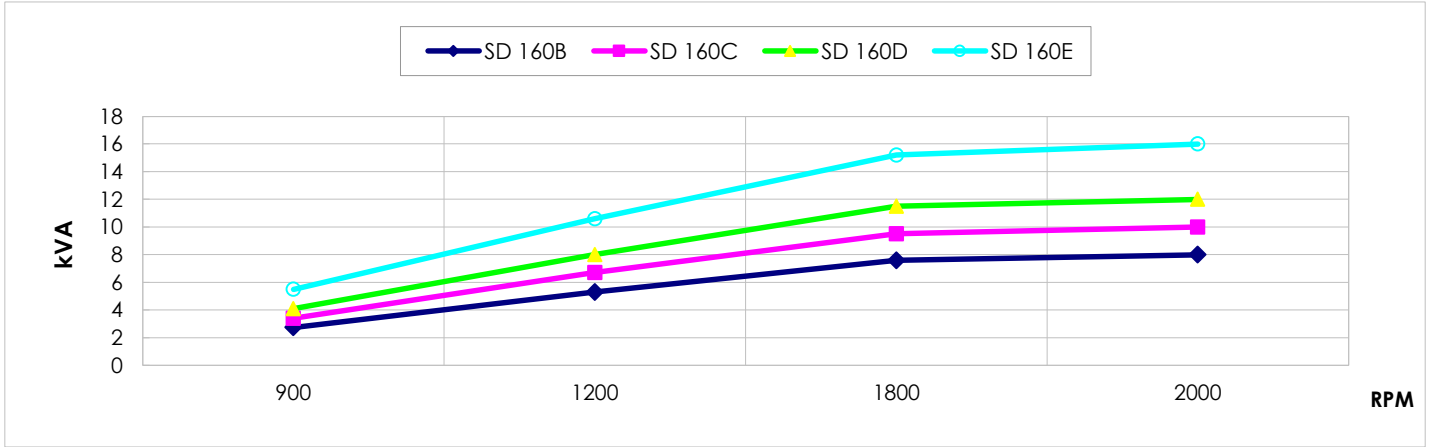
绝缘	H	超速	2500rpm	DC 电压纹波	<1%
海拔	<=1000m	引出线	2	AVR	VR303 / VR307
防护等级	IP23			输出电压	48V DC/ 24V DC

### 功率

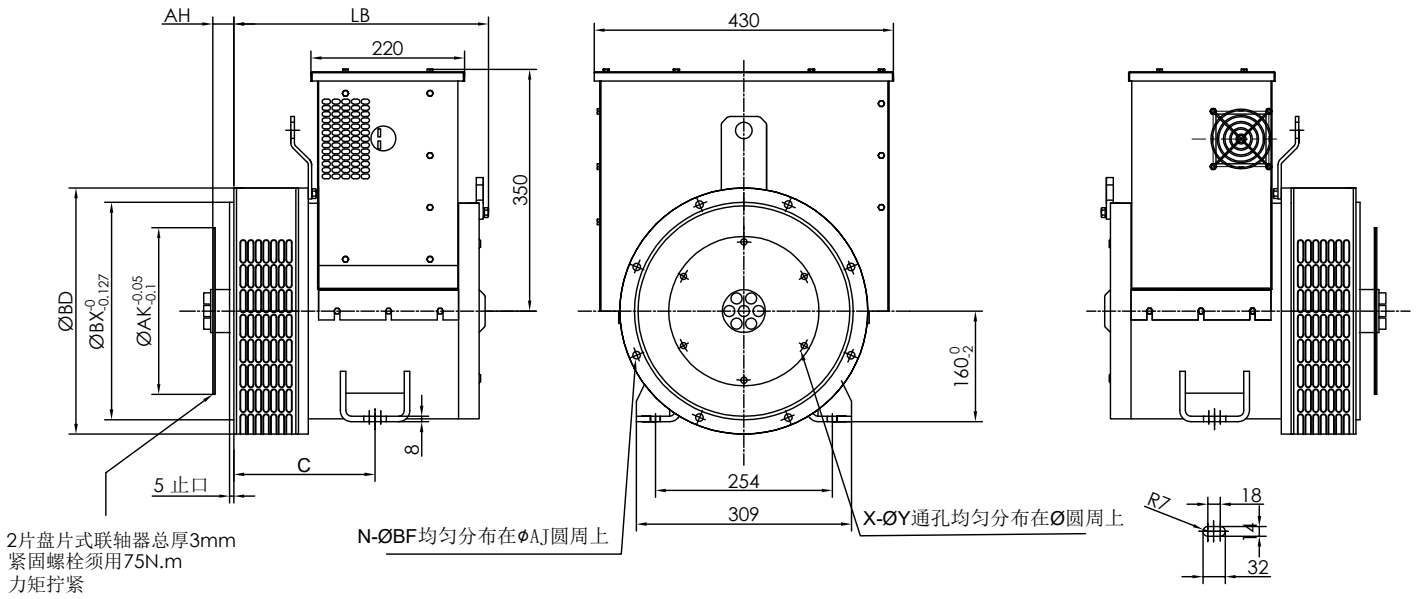
直流电压	48V DC				效率	
转速	1200	1500	1800	2000		
SMD160B	kVA	5.3	6.4	7.6	8.0	76.2%
	kW	5.0	6.1	7.2	7.6	
SMD160C	kVA	6.7	8.0	9.5	10.0	78.4%
	kW	6.4	7.6	9.0	9.5	
SMD160D	kVA	8.0	9.6	11.5	12.0	79.1%
	kW	7.6	9.1	10.9	11.4	
SMD160E	kVA	10.6	12.8	15.2	16.0	80.2%
	kW	10.1	12.2	14.4	15.2	

转速/功率曲线:

SMD160 B/C/D/E



外形图



尺寸 (mm)	SAE 3	SAE 4/5	净重	毛重	包装尺寸
型号	LB	LB	kg	kg	L x W x H (mm)
SMD 160B	377	365	88	100	740×650×700
SMD 160C	377	365	98	110	740×650×700
SMD 160D	404	392	106	118	740×650×700
SMD 160E	404	392	111	123	740×650×700

法兰 (mm)								驱动片 (mm)					
SAE#	BD	AK	AJ	U°	BF	N	C	SAE#	BX	P	X	Y	AH
SAE 5	356	314.32	333.38	22.5	11	8	203	11.5	352.42	333.38	8	11	39.6
SAE 4	408	361.95	381	15	11	12	203	10	314.32	295.28	8	11	53.8
SAE 3	460	409.58	428.62	15	11	12	215	8	263.52	244.48	6	11	62
								7.5	241.3	222.25	8	9	30.2
								6.5	215.9	200.02	6	9	30.2