

17.1kW -37.1kW

应用和标准

SMD180 系列发电机是标准直流输出的发电机，设计用于LED灯塔，电信基站和蓄电池充电等应用。

符合以下国内和国际标准：IEC60034,NEMA MG1-32,ISO8528,CSA C22.2-100, VDE 0530, GB755

电气性能:

H级绝缘

输出电压范围：24-65VDC

DC电压纹波 <1%

在三种不同转速下都可保证稳定的直流电压输出。

机械性能:

标准IP23防护等级，可选择升级到IP44。

双轴承或单轴承连接均可。

采用长效密封轴承。

发电机转子按照ISO1940进行动平衡。



通用数据

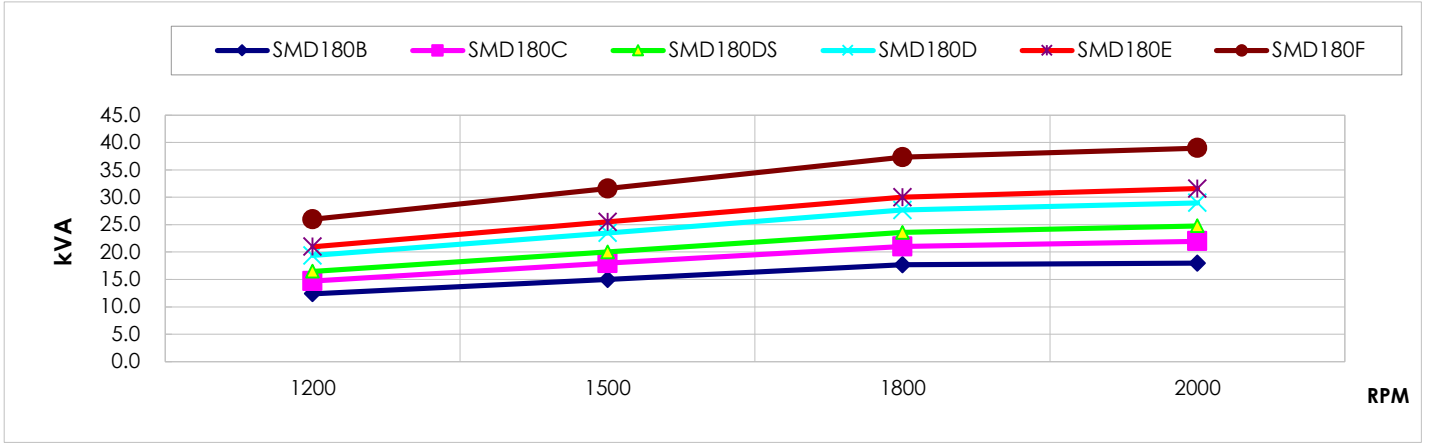
绝缘	H	超速	2500rpm	DC 电压纹波	<1%
海拔	<=1000m	引出线	2	AVR	VR303 / VR307
防护等级	IP23			输出电压	24-65V DC

功率

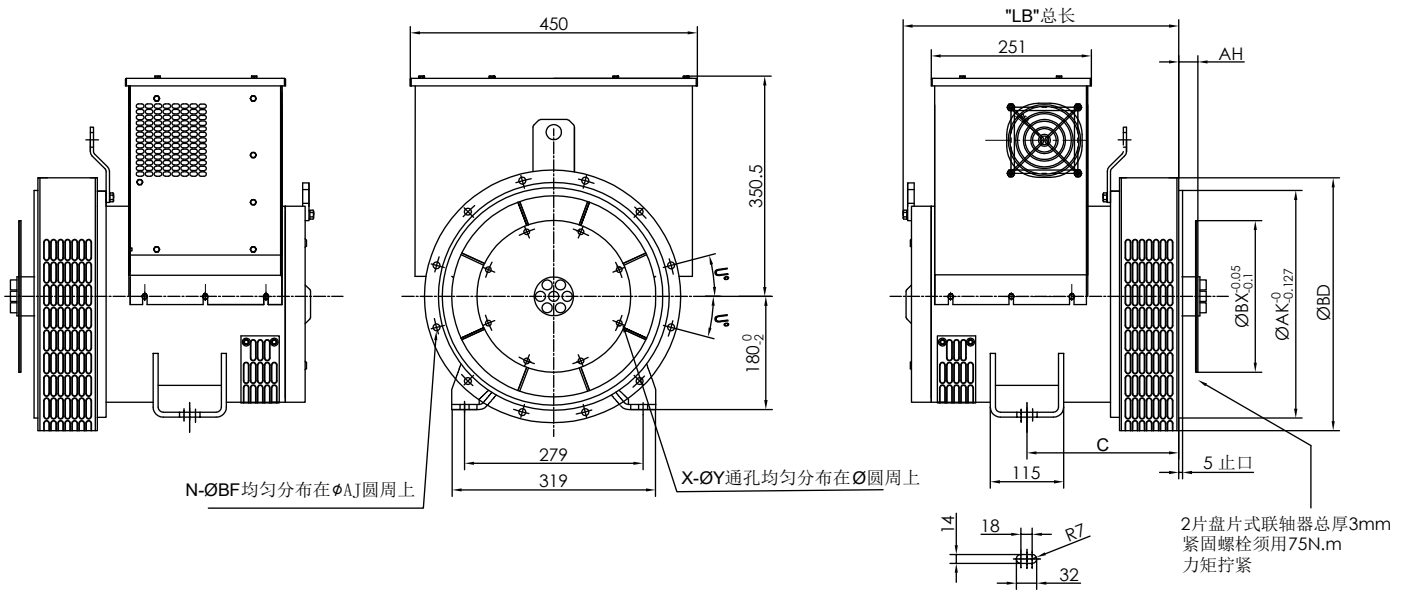
直流电压	48V DC					效率
转速		1200	1500	1800	2000	
SMD180B	kVA	12.4	15.0	17.7	18.0	84.3%
	kW	11.8	14.3	16.8	17.1	
SMD180C	kVA	14.7	18.0	21.0	22.0	84.7%
	kW	14.0	17.1	20.0	20.9	
SMD180DS	kVA	16.5	20.0	23.6	24.8	85.6%
	kW	15.7	19.0	22.4	23.6	
SMD180D	kVA	19.4	23.5	27.7	29.0	86.7%
	kW	18.4	22.3	26.3	27.6	
SMD180E	kVA	21.0	25.5	30.0	31.6	87.6%
	kW	20.0	24.2	28.5	30.0	
SMD180F	kVA	26.0	31.6	37.3	39.0	86.6%
	kW	24.7	30.0	35.4	37.1	

转速/功率曲线:

SMD180 B/C/DS/D/E/F



外形图



尺寸 (mm)	SAE 3		SAE 4, 5		净重	毛重	包装尺寸
型号	LB				kg	kg	L x W x H (mm)
SMD 180B	443.5		431.5		117	130	740×650×700
SMD 180C	443.5		431.5		125	138	740×650×700
SMD 180DS	533.5		521.5		144	157	740×650×700
SMD 180D	533.5		521.5		147	160	740×650×700
SMD 180E	533.5		521.5		170	183	740×650×700
SMD 180F	593.5		581.5		193	206	740×650×700

法兰 (mm)								驱动片 (mm)					
SAE#	BD	AK	AJ	U°	BF	N	C	SAE#	BX	P	X	Y	AH
SAE 5	356	314.32	333.38	22.5	11	8	238	11.5	352.42	333.38	8	11	39.6
SAE 4	408	361.95	381	15	11	12	238	10	314.32	295.28	8	11	53.8
SAE 3	460	409.58	428.62	15	11	12	250	8	263.52	244.48	6	11	62
								7.5	241.3	222.25	8	9	30.2
								6.5	215.9	200.02	6	9	30.2